



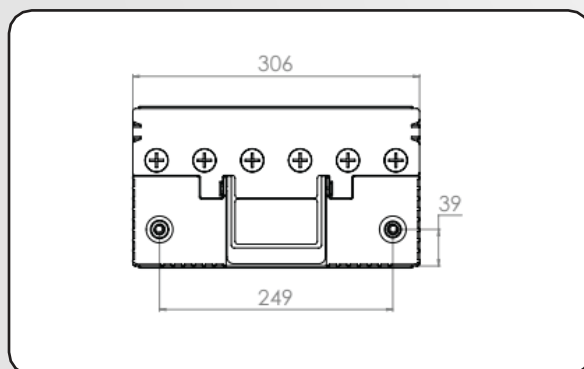
27R850



ESPECIFICACIONES TÉCNICAS

TERMINALES	POLARIDAD	COLOR	PESO (KG)	VOLTIOS	CAPACIDAD DE RESERVA (MIN)	CA 22°C (A)	CA 0 °C (A)	CCA-18°C (A)	DENSIDAD ELECTROLITO(G/L)
POSTE	DERECHA	NEGRO	17,65	12	113	785	706	575	1260+/-0,1

TERMINALES



DIBUJO CAJA

